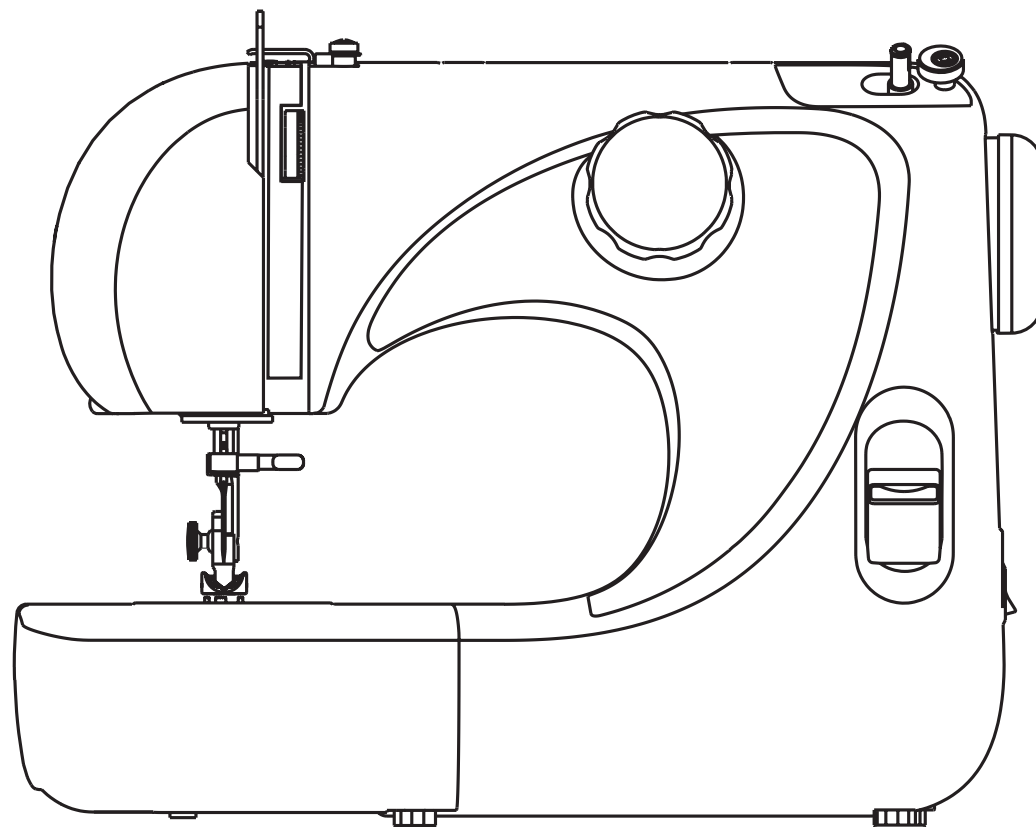


 **СНАУКА**

ШВЕЙНАЯ
МАШИНА

New Wave 715



ИНСТРУКЦИЯ ПО ЭКСПЛУАТАЦИИ

Важные инструкции по технике безопасности.....	1
Устройство швейной машины.....	2
Подготовка к работе.....	2
Подключение к электропитанию.....	2
Реверсное шитьё.....	3
Замена прижимной лапки.....	3
Съёмный стол.....	3
Выбор и определение параметра стежка.....	3
Замена иглы.....	4
Таблица совместимости игл, нитей и тканей.....	4
Извлечение шпульного колпачка.....	5
Намотка на шпульку.....	6
Вставка шпульки в шпульный колпачок.....	7
Заправка верхней нити.....	8
Захват шпульной нити.....	9
Регулировка натяжения верхней нити.....	10
Натяжение верхней нити.....	10
Слишком тугая верхняя нить.....	10
Слишком свободная верхняя нить.....	10
Основы шитья.....	11
Прямая строчка.....	11
Прошивка прямого угла.....	11
Зигзагообразная строчка.....	12
Обмётывание.....	12
Трёхточечная зигзагообразная строчка.....	12
Потайной шов.....	13
Декоративный шов.....	13
Обработка петель.....	14
Петля на тесьме.....	14
Техническое обслуживание машины.....	15
Очистка механизма передвижения ткани.....	15
Очистка челночного отсека.....	15
Фиксация пластины челнока.....	15
Замена лампочки.....	16
Технические характеристики.....	16

Маңызды қауіпсіздік нұсқаулары.....	1
Құрылғы жолдары машиналар.....	2
Дайындау работе.....	2
Қосылу election.....	2
Кері тігу.....	3
Ауыстыру prim Lap.....	3
Алынбалы үстел.....	3
Таңдау және анықтау параметрін Stack.....	3
Ауыстыру иглы.....	4
Кейде Кесте ине, мата және тор.....	4
Кабина корпусын алып тастау.....	4
Емес шпульку.....	6
Орауышты орауыш корпусына салыңыз.....	7
Үстінгі толтырғыш.....	8
Кесетін жіптерді ұстаңыз.....	9
Жоғарғы жіптің кернеуін реттеу.....	10
Жоғарғы жіптің кернеуі.....	10
Тым қатты жоғарғы жіп.....	10
Жоғарғы жіңішке шұңқыр.....	10
Негіздері шитья.....	11
Тік түзу.....	11
Тік бұрыш жыпылықтайды.....	11
Зигзаг стежкасы.....	12
Обметывание.....	12
Үш нүктелі zig-zag үлгісі.....	12
Құпия тігіс.....	13
Сәндік тоқыма.....	13
Циклдерді өңдеу.....	14
Ілмек арналған тесьме.....	14
Машинаға техникалық қызмет көрсету.....	15
Суретші тетігін парсы ханзадасы мата.....	15
Суретші қоржындық бөлік.....	15
Жөндеу жазығының бор.....	15
Ауыстыру Lamp.....	16
Техникалық сипаттамалары.....	16

RUS Важные инструкции по технике безопасности

Настоящее изделие не предназначено для использования людьми (включая детей) с ограниченными физическими или психическими возможностями, не имеющими опыта обращения или необходимых знаний, без надлежащего присмотра или инструктажа со стороны лица, ответственных за их безопасность. Не позволяйте детям играть с машиной.

При использовании электротехнических изделий необходимо соблюдать базовые правила техники безопасности, включая:

- Настоящая швейная машина предназначена исключительно для бытового применения.
- Перед началом использования швейной машины внимательно ознакомьтесь со всеми инструкциями по эксплуатации.

ОПАСНО!

Для снижения риска поражения электрическим током:

1. Не оставляйте без присмотра машину, когда она подключена к сети питания.
2. Всегда отключайте швейную машину от сети питания после ее использования или перед чисткой.

ПРЕДУПРЕЖДЕНИЕ – для снижения риска ожогов, возгорания, поражения электрическим током или травмирования:

1. Внимательно прочитайте инструкцию перед использованием машины.
2. Храните инструкцию в подходящем месте недалеко от машины, а в случае передачи машины третьим лицам передайте им также инструкцию.
3. Не используйте машину во влажных условиях среды и влажных помещениях.
4. Не позволяйте использовать швейную машину в качестве игрушки. Если изделие используется детьми или вблизи от них, должен быть обеспечен тщательный присмотр.
5. Выключайте швейную машину («OFF») при заправке и смене иглы, заправке шпульки, смене прижимной лапки и т.п.
6. Всегда отключайте машину от электросети, если вы оставляете её без присмотра, во избежание случайного включения машины.
7. Всегда отключайте швейную машину от сети при снятии крышек, при смазке и других регулировках, предусмотренных данной инструкцией.
8. При отключении от сети никогда не тяните шнур. При отключении держитесь за штекер, а не за электрошнур.
9. При замене лампы необходимо использовать лампу соответствующего типа.
10. Швейная машина оснащена светодиодной подсветкой. В случае повреждения светодиодной лампочки её должен заменить производитель или авторизованный сервисный центр во избежание опасности поражения электрическим током.
11. Не кладите никакие предметы на педаль.
12. Ничего не кидайте и не вставляйте в вентиляционные отверстия.
13. Не используйте педаль, если у неё повреждена вилка или шнур, если она неисправна, упала или повреждена, или на нее попала вода. Обратитесь в ближайший сервисный центр или к уполномоченному дилеру
14. Звуковой уровень шума при правильной эксплуатации машины 75dB.
15. Машина не предназначена для использования детьми и физически или психически нездоровыми людьми без надлежащего присмотра. Машина не игрушка. Не позволяйте детям играть с ней.

СОХРАНИТЕ ДАННОЕ РУКОВОДСТВО

Помните, что после окончания срока службы данное изделие подлежит утилизации в полном соответствии с требованиями законодательства страны для электрических/электронных изделий. При возникновении вопросов обращайтесь к организации-продавцу. Только для стран (ЕС)

KZ

Маңызды қауіпсіздік нұсқаулары

Осы бұйым пайдалану үшін тағайындалған адамдар (балаларды қоса алғанда) шектеулі физикалық немесе психикалық мүмкіндіктерімен, тәжірибесі жоқ өтініш немесе қажетті білімді, тиісті қараусыз немесе нұсқау беруші, жауапты және олардың қауіпсіздік. Жол бермеңіз ойнау машинасы.

Пайдалану кезінде электр техникалық бұйымдарды сақтау қажет негізгі қағидалары, қауіпсіздік техникасы, қоса алғанда:

- Осы тігін машинасы тек тұрмыстық мақсатта қолдану.
- Пайдалану алдында тігін машинасының мұқият нұсқауларды оқып шығыңыз пайдалану.

ҚАУІПТІ!

Тәуекелді төмендету үшін электр тогымен

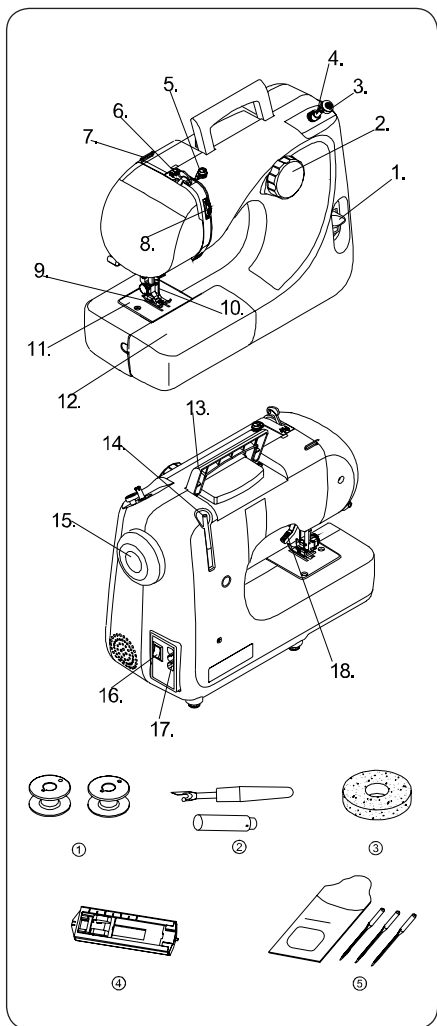
1. Қараусыз қалдырмаңыз машинаға, ол желіге қосылған.
2. Әрдайым ажыратыңыз тігін машинасына желіден қоректендіру кейін оны пайдалану немесе тазалау алдында.

ЕСКЕРТУ – қатерін азайту үшін күйіп, өрт, электр тогымен зақымдану немесе жарақат:

1. Мұқият оқып шығыңыз нұсқаулықты пайдалану алдында машиналар.
 2. Сақтаңыз нұсқаулық қолайлы жерде маңында машиналар, ал берілген жағдайда машиналар үшінші тұлғаларға жіберіңіз сондай-ақ оларға нұсқаулық.
 3. Пайдаланбаңыз машинаны ылғалды орта жағдайында және ылғалды үй-жайларда.
 4. Жол бермеңіз пайдалану тігін машинасына ретінде ойыншықтар. Егер бұйым балалармен немесе оларға жақын жерде, қамтамасыз етілуі тиіс мұқият қарау.
 5. Сөндіріп, тігін машинасына ("OFF") толтыру және ауыстыру инелер, құю шпулькалар, ауыстыру прижимной лапки және т. б.
 6. Әрдайым ажыратыңыз, машинаны электр желісінен, егер сіз оставляете оны қараусыз болдырмау үшін кездейсоқ қосу машиналар.
 7. Әрдайым ажыратыңыз тігін машинасына желіден шығару кезінде қақпақтарын, майлау және басқа да регулировках осы нұсқаулықта.
 8. Ажыратқан кезде желіден ешқашан тяните бау. Ажыратқан кезде болыңыздар үшін штекер емес, электрошнур.
 9. Ауыстыру кезінде шамдар пайдалану қажет шам, тиісті үлгідегі.
 10. Тігін машинасы жабдықталған жарықдиодты көмескі. Бүлінген жағдайда, жарықдиодты шамдар оны ауыстыруы тиіс өндіруші немесе өкілетті қызмет көрсету орталығына апарыңыз болдырмау үшін электр тогымен зақымдану қауіпі бар.
 11. Салмаңыз ешқандай заттарды басқышы.
 12. Ештеңе кидайте және вставляйте желдеткіш тесіктер.
 13. Пайдаланбаңыз басқышы, егер оған айыры зақымдалған немесе бау, егер ол бұзылған, құлап немесе бүлінсе, немесе оған су тиіп. Хабарласыңыз жақын маңдағы сервис орталығына немесе дилеріне
 14. Дыбыстық шу деңгейі кезінде дұрыс пайдалану машиналар 75dB.
 15. Машина емес, пайдалану үшін арналған және балалардың физикалық немесе психикалық нездоровыми адамдар тиісті дәрежеде қараусыз қалған.
- Машина ойыншық емес. Жол бермеңіз ойнауға оған.

БҰЛ НҰСҚАУЛЫҚТЫ САҚТАҢЫЗ

Есіңізде болсын, жарамдылық мерзімі аяқталған соң, бұл өнім кәдеге жаратылуы толық заңнамасының талаптарына сәйкес елдің электр/электрондық бұйымдар. Туындаған сұрақтар бойынша хабарласыңыз ұйымдастыру-сатушыға. Тек елдері (ЕО)

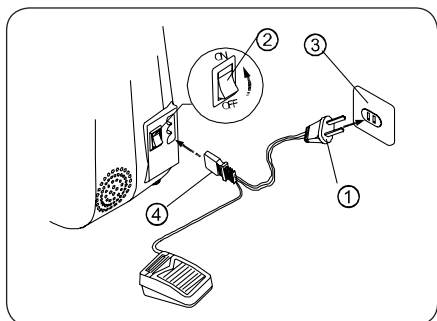


RUS

Устройство швейной машины

1. Рычаг обратной подачи
2. Регулятор выбора строчки
3. Моталка
4. Стопор намотки шпульки
5. Нитенаправитель намотки шпульки
6. Рычаг нитепритягивателя
7. Нитенаправитель
8. Регулятор натяжения нити
9. Прижимная лапка
10. Держатель прижимной лапки
11. Игльная пластина
12. Съёмный стол и коробка для принадлежностей
13. Ручка для переноски
14. Стержень для катушки
15. Маховик
16. Выключатель питания
17. Разъём машины
18. Рычаг прижимной лапки

- ① Шпулька
- ② Вспарыватель
- ③ Войлочная прокладка
- ④ Рамка для петель
- ⑤ Иглы



Подготовка к работе

Подключение к электропитанию

Перед подключением электропитания проверьте, чтобы номинальное напряжение данной швейной машины совпало с напряжением в сети источника питания.

- ① Переключите кнопку включения в положение "OFF".
- ② Вставьте штепсель в разъём швейной машины.
- ③ Вставьте штепсель электропитания в розетку.
- ④ Включите машинку.

KZ

Құрылғы тігін машиналар

1. Рычаг кері беру
2. Реттегіш таңдау-қаржы полициясы
3. Моталка
4. Стопор орау шпұлькалар
5. Нитенаправитель орау шпұлькалар
6. Рычаг нитепритягивателя
7. Нитенаправитель
8. Жіптің реттеуіші
9. Прижимная лапка
10. Ұстаушы прижимной лапки
11. Ине табақшасы
12. Алмалы-салмалы үстел қорабы үшін керек-жарақтарын
13. Қалам тасымалдау үшін
14. Сырық үшін катушкалар
15. Маховик
16. Қуат көзін ажыратқышы
17. Ажыратқыш машиналар
18. Баспа аяқтарының тұтқасы

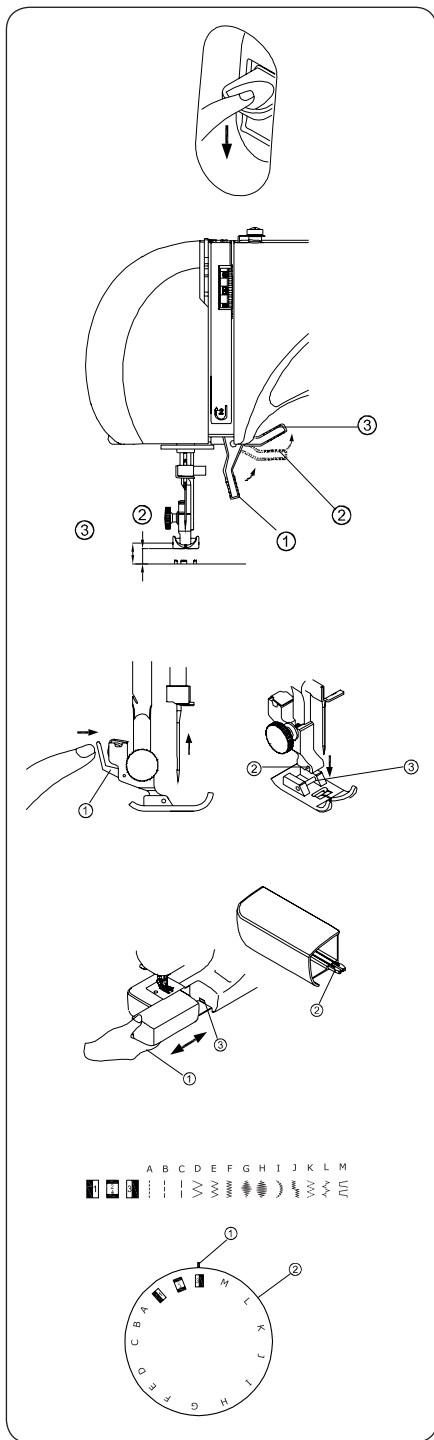
- ① Шпұлька
- ② Риппер
- ③ Киіз төсеу
- ④ Шеңбері арналған ілмектер
- ⑤ Инелер

Подготовка к работе

Қуат көзіне қосылу

Қосар алдында электр қоректендіру тексеру үшін номиналды кернеу осы тігін машинасының тұспа-тұс келді кернеуі қорек көзі.

- ① Ауыстыру батырмасын қосу ережесі "OFF".
- ② Салыңыз да, қосқыш ұясы тігін машиналар.
- ③ Салыңыз да, қосқыш электрмен қоректендіру розеткасына қосыңыз.
- ④ Қосыңыз сады.



RUS

Реверсное шитьё

Для реверсного шитья нажмите на рычаг реверсного шитья.

- ① Рычаг прижимной лапки
- ② Для вставки или удаления ткани, поднимите рычаг до среднего положения.
- ③ Для замены прижимной лапки или удаления толстого куска ткани, поднимите рычаг до верхнего положения.

Замена прижимной лапки

a: Поднимите иглу в самое верхнее положение. Поднимите прижимную лапку в самое верхнее положение посредством рычага прижимной лапки. Нажмите на крючок с задней стороны лапки. Прижимная лапка освободится.

b: Поместите прижимную лапку на игольную пластину и установите стержень лапки на одном уровне с канавкой держателя лапки. Опустите держатель лапки, чтобы зафиксировать лапку на месте.

Съёмный стол

Для того чтобы снять съёмный стол, возьмитесь за его край и снимите с машины. Швейные принадлежности удобно хранить внутри съёмного стола.

Выбор и определение параметра стежка

- ① Перед выбором типа стежка убедитесь, что игла поднята и не находится в ткани.
- ② Затем поверните регулятор выбора стежка до момента, когда символ выбранного стежка не окажется напротив индикатора.

KZ

Реверсное тігу

Үшін реверсного тігу басыңыз тұтқыш реверсного тігу.

- ① Иіңтірек баспа табан
- ② Кірістіру немесе жою мата, көтеріңіз тұтқыш дейін орта жағдайына.
- ③ Ауыстыру Үшін баспа табан немесе жою толстой-кесек мата, көтеріңіз тұтқыш дейін жоғарғы ережелері.

Ауыстыру баспа табан

a: Көтеріңіз инені ең жоғарғы ереже. Көтеріңіз прижимную лапку ең жоғарғы ереже арқылы тетікті баспа табан. басыңыз ілмек артқы жағынан лапки. Прижимная лапка освободится.

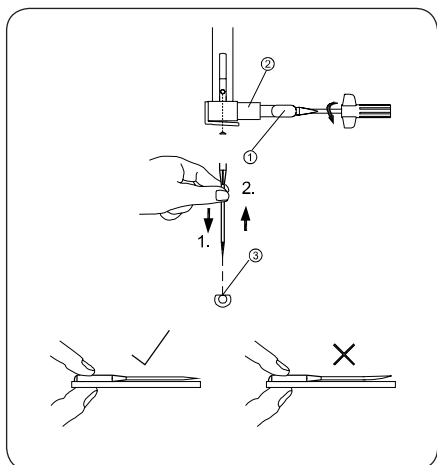
b: Қойыңыз баспа табан арналған игольную plate орнатыңыз өзегі лапки бір деңгейде канавкой ұстаушының лапки. Төменірек ұстаушы лапки қолданамыз лапку.

Алмалы-салмалы үстел

Алынбалы үстелді алып тастау үшін оның шетінен ұстап, оны құрылғыдан шығарыңыз. Тігіндік керек-жарақтары алынбалы үстелдің ішінде ыңғайлы сақталады.

Таңдау және анықтау параметрін стежка

- ① Таңдау алдында типті стежка көз жеткізіңіз ине көтерілген және ол мата.
- ② Содан кейін бұраңыз реттегіш таңдау стежка сәтке дейін символы таңдалған стежка болмайтындығы қарама-қарсы индикатор.



RUS

Замена иглы

- ① Винт, фиксирующий иглу
- ② Иглодержатель
- ③ Игольная пластина

1. Отключите машину от электропитания, прокрутите маховик для поднятия иглы в верхнее положение и опустите прижимную лапку. Для извлечения иглы выкрутите против часовой стрелки винт, удерживающий её.
2. Вставьте новую иглу в отверстие иглодержателя плоской стороной назад, надавите на неё, чтобы она ушла вверх как можно глубже, и затяните потуже фиксирующий винт.

Регулярно проверяйте иглу. Тупые и изношенные иглы могут повредить ткань.

Для того чтобы убедиться, что игла не изогнута, положите её плоской стороной вниз на что-нибудь ровное (например, игольная пластина или стекло). зазор между иглой и плоской поверхностью должен быть равномерным по всей длине. Никогда не пользуйтесь кривой или тупой иглой.

Таблица совместимости игл, нитей и ткани

Толщина ткани	Тип ткани	Рекомендованная нить	Размер иглы
Тонкая ткань	Шёлк, муслин, линобатист, органди, креп-жоржет, трикотажное сукно	Тонкая шёлковая нить 80-100. Тонкая х/б нить 80-100. Тонкая полиэфирная нить 80-100. Тонкая нить 50.	9(65) или 11(75)
Средняя ткань	Лён, х/б, пике, саржа, двухфонтурное кругло-вязаное полотно, тонкие х/б изделия	Х/б нить 60-80. Синтетическая нить 50-80. Основная нить	11(65) или 14(90)
Толстая ткань	Джинс, прочный х/б материал, габардин, ткань с покрытием, шерсть, брезент	Шёлковая нить 50. Х/б нить 40-50. Синтетическая нить 40-50. Основная нить Шёлковая нить 30. Х/б нить 30	14(95) или 16(100)

KZ

Ауыстыру инелер

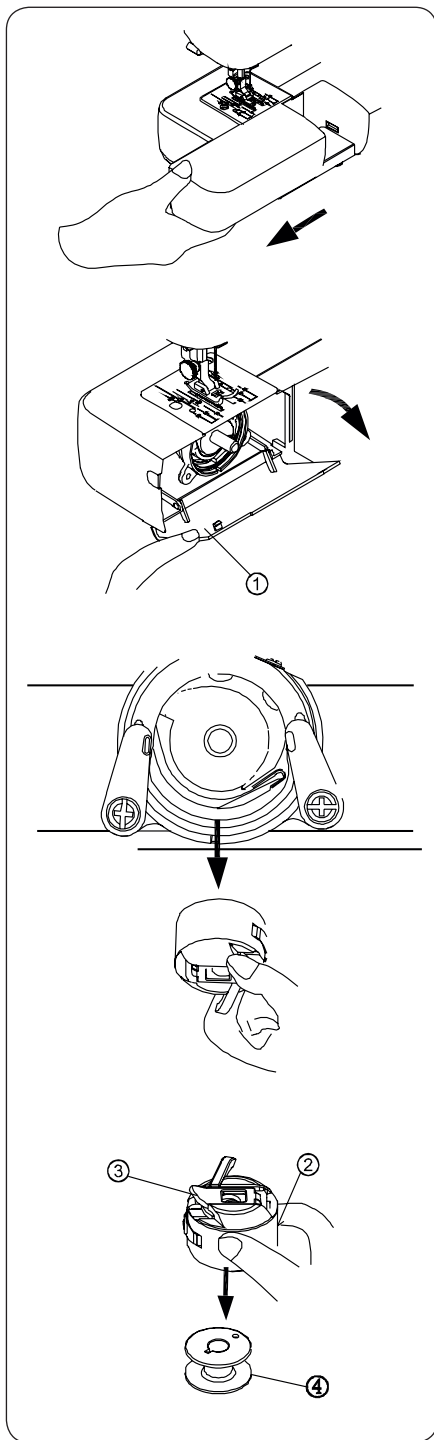
- ① Бұранда тіркейтін инені
- ② Ине қысқыш
- ③ Ине табақшасы

1. Машинаны өшіріңіз сәуірдегі электр қоректендіру, жылжыңыз маховик көтеру үшін инелер үстіңгі және опустите прижимную лапку. Алу үшін инелер бұрап шығарыңыз сағат тіліне қарсы бұраңыз.
2. Салыңыз жаңа инені тесігі иглодержателя тегіс тарап бұрын, надавите оған, ол кетіп, жоғарыға қалай тереңірек тартыңыз потуже бекітуші бұранда.

Отырыңыз инені. Тупые және тозған инелер зақымдауы мүмкін мата. Үшін көз ине емес, иілген, оған оның жазық төмен қаратып, бір нәрсені тегіс (мысалы, игольная пластина немесе шыны). саңылау инемен және тегіс беті болуы тиіс біркелкі бүкіл ұзындығы бойынша. Ешқашан пайдаланбаңыз қисық немесе доғал инемен. Кесте үйлесімділігін ине, жіп және мата

Қалыңдығы мата Түрі маталар Ұсынылған жіп инелер Мөлшері

Матаның қалыңдығы	Матаның түрі	Ұсынылған жіп	Иненің өлшемі
Жұқа мата	Жібек, муслин, линобатист, органди, креп-жоржет, трикотаж мауіт	Жіңішке жібек жіп 80-100. Жіңішке х/б жіп 80-100. Жіңішке полиэфирная жіп 80-100. Жіңішке жіп 50.	9(65) или 11(75)
Орта мата	Зығыр х/б, пике, саржа, двухфонтурное жыл бойы вязаное мата, майда х/б бұйымдар	Х/б жіп 60-80. Синтетикалық жіп 50-80.	11(65) или 14(90)
Қалың мата	Джинс, берік х/б материал, габардин, мата жабынды жүн, брезент	Жібек жіп 50. Х/б жіп 40-50. Синтетикалық жіп 40-50. Негізгі жібі жібі 30. Х/б жіп 30	14(95) или 16(100)



RUS

- ① Крышка доступа к шпульке
- ② Шпульный колпачок
- ③ Защёлка
- ④ Шпулька

Извлечение шпульного колпачка

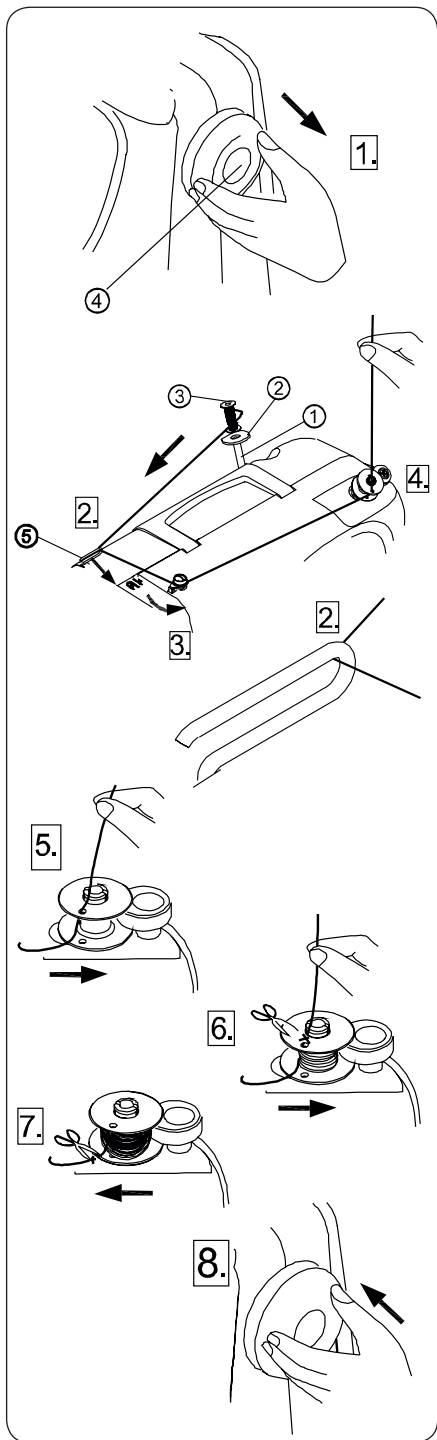
1. Извлечение шпульного колпачка
Снимите съёмный столик с машины. Поднимите иглу в наивысшее положение движением маховика к себе.
Удерживайте крышку челночного отсека и выньте шпульный колпачок из челнока.
2. Извлечение шпульки
После открытия защёлки, шпульку надо вытряхнуть из шпульного колпачка, как показано на схеме.

KZ

- ① Қақпағы қол жеткізу шпульке
- ② Шпульный қалпақша
- ③ Защёлка
- ④ Шпулька

Кабина корпусын алып тастау

1. Алу шпульного қалпақшаны
Алып тастаңыз алмалы-салмалы үстелі, машинадан. Көтеріңіз инені наивысшее жағдайы қозғалысын маховика өзіне.
Ұстап, қақпағын қоржындық бөлігінің және суырып алыңыз шпульный қақпағы бірі челнока.
2. Алу шпулькалар
Ашылғаннан кейін ілмектері, шпульку керек вытряхнуть бірі шпульного қалпақшаны көрсетілгендей схемасы.



RUS

- ① Стержень для катушки
- ② Войлочная прокладка
- ③ Катушка
- ④ Маховик
- ⑤ Направитель нити

3. Намотка на шпульку

- ① Поверните маховик, вытянув его из корпуса машины. Поднимите держатель катушки на задней поверхности машины, наденьте войлочную прокладку, вставьте катушку с нитью на держатель катушки, как показано на схеме.
- ② Проденьте нить сквозь нитеводитель, как показано на схеме.
- ③ Заведите нить, проведенную через нитенаправитель, на шпульку.
- ④ Поместите шпульку на намоточный вал и проденьте нижнюю нить сквозь малое отверстие шпульки изнутри наружу.
- ⑤ Надавите на намоточный вал справа.
- ⑥ Удерживайте конец нити в руке, включите машину. После намотки некоторого количества нижней нити вокруг шпульки, остановите машину и отрежьте конец нити около малого отверстия шпульки.
- ⑦ Снова включите машину. После полной намотки нити на шпульку, остановите машину. После остановки машины, сдвиньте шпулечные вал до его начального состояния и отрежьте нить.
- ⑧ Вставьте маховик назад до щелчка.

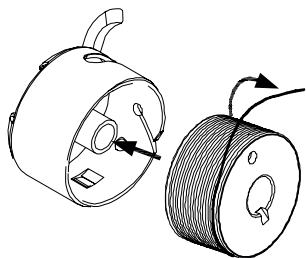
KZ

- ① Сырық үшін катушкалар
- ② Киіз төсеу
- ③ Катушка
- ④ Маховик
- ⑤ Направитель жіптер

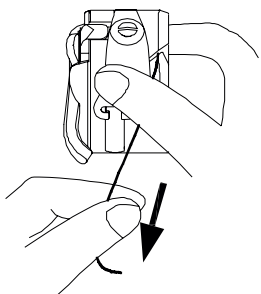
3. Орау арналған шпульку

- ① Бұраңыз маховик созып, оны корпусының машиналар. Көтеріңіз ұстаушы катушкалар артқы бетінің машиналар, киіңіз войлочную төсеу, салыңыз оның бастап жіппен арналған ұстаушы катушкалар көрсетілгендей схемасы.
- ② жіп арқылы нитеводитель көрсетілгендей схемасы.
- ③ Бастау жіп жүргізген арқылы нитенаправитель, шпульку.
- ④ Қойыңыз шпульку арналған орамдау білік және жіп төменгі жіп арқылы шағын тесік шпулькалар ішінен сыртқа шығады.
- ⑤ Орамдағы түймесін басыңыз білігі оң жақта.
- ⑥ Ұстап, аяғына жіпті қолында, машинаны қосыңыз. Кейін орау біраз санын төменгі жіптің айналасында шпулькалар, машинаны тоқтатыңыз мен отрежьте соңына жіптер жуық шағын тесік шпулькалар.
- ⑦ Машинаны қайта қосыңыз. Кейін толық орау жіптер арналған шпульку, машинаны тоқтатыңыз. Тоқтағаннан кейін машинаны, сырғытып шпулечные білік дейін оның бастапқы жай-күйі мен отрежьте жіп.
- ⑧ Салыңыз да, маховик бұрын картаны сырт еткенше итеріңіз.

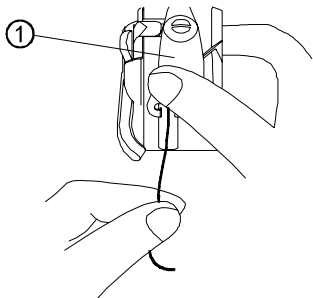
1.



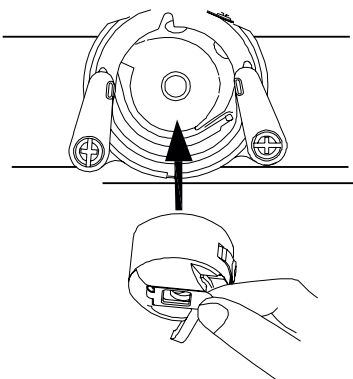
2.



3.



4.



RUS

Вставка шпульки в шпульный колпачок

- 1] Держите шпульку в правой руке с нитью, намотанной по часовой стрелке.
- 2] Вставьте шпульку в шпульный колпачок так, чтобы снаружи осталось около 10 см нити.
- 3] Протяните нить сквозь разрез в колпачке и опустите плоскую натяжную лапку. Когда она окажется на месте, раздается щелчок.
- 4] Удерживайте крышку челночного отсека и расположите штифты ровно. Задвиньте шпульку в центр челнока, держа ее нитью к себе.

ПРИМЕЧАНИЕ:

Убедитесь, что штифты располагаются соответственно пазам в верхней части челнока. Закройте крышку челночного отсека, чтобы шпульный колпачок встал на место.

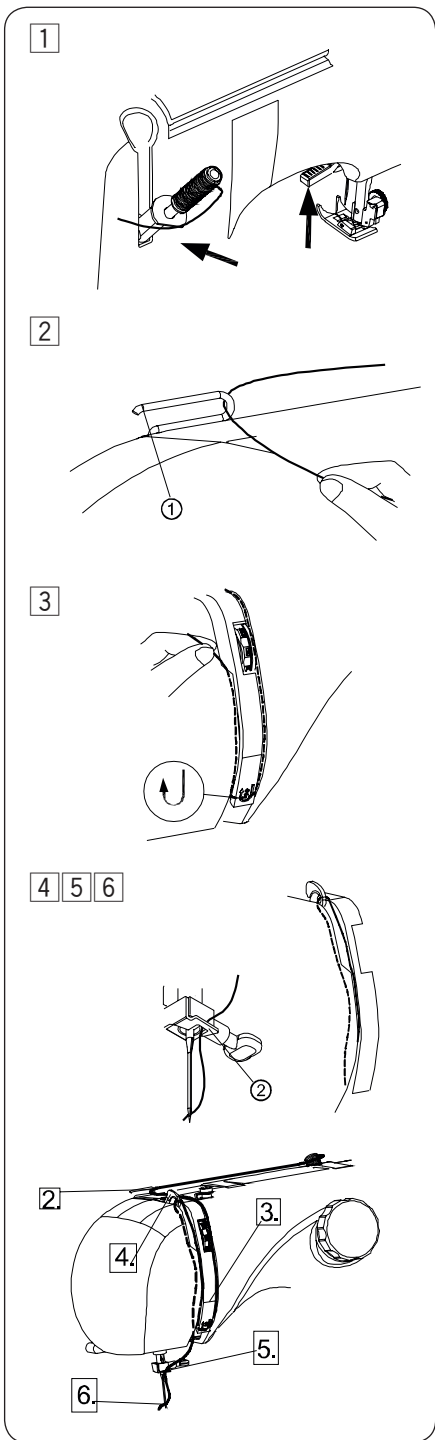
KZ

Кірістіру шпулькалар шпульный қалпақша

- 1] Ұстаңыз шпульку оң жақ қолының бастап жіппен, намотанной сағат тілінің бағытымен бұрыңыз.
- 2] Салыңыз шпульку шпульный қалпақша, сондықтан сыртынан қалды шамамен 10 см жіптер.
- 3] Протяните жіп арқылы тілік колпачке және опустите жалпақ натяжную лапку. Ол соңы орны, таратылады т імешігін басы ыз.
- 4] Ұстап, қақпағын қоржындық бөлігінің және қойсаңыз, штифтілер тура. Задвиньте шпульку орталығы челнока, ұстап, оны жіппен езіне.

ЕСКЕРТПЕ:

Көз жеткізіңіз штифтілер орналасады тиісінше пазам жоғарғы бөлігінде челнока. Қақпағын жабыңыз қоржындық бөлік үшін шпульный қақпағы тұрды.



RUS

- ① Стержень катушечной нити
- ② Направитель игловидителя

Заправка верхней нити

- 1 Поместите верхнюю нить на держатель катушки, как это указано на схеме. Поворачивайте маховик, чтобы поднять рычаг нитеводителя в наивысшее положение. Поднимите прижимную лапку.
- 2 Проведите нить в нитеводитель.
- 3 Опустите нить в углубление с правой стороны нитедержателя, обведите вокруг направляющих линий.
- 4 Пропустите верхнюю нить справа налево сквозь рычаг нитеводителя, вставьте в отверстие рычага нитеводителя и опустите конец нити вдоль левого углубления.
- 5 Протяните нить налево сквозь направляющую игловодителя.
- 6 Проденьте нить сзади наперед сквозь игольное ушко.
- 7 Справа приведена схема прохождения нити по машине.

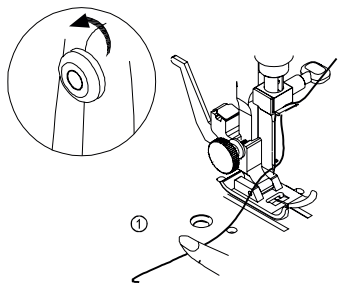
KZ

- ① Мөрдiң ролi жiптeр
- ② Есту бойынша нұсқаулық

Заправка үстiңгi жiптeр

- 1 Қойыңыз, жоғарғы жiп арналған ұстаушы катушкалар көрсетiлгендей, сызбада. поворачивайте маховик кетеру үшiн рычаг нитеводителя наивысшее ереже. Кетерiңiз прижимную лапку.
- 2 Өткiзiңiз жiп нитеводитель.
- 3 Опустите жiп тереңдетуге оң жағынан нитедержателя, қоршаңыз айналасында бағыттаушы сызықтар.
- 4 Жiберiп жоғарғы жiп оңнан солға қарай тесiп тұтқа нитеводителя, салыңыз тесiк тетiктi нитеводителя және опустите соңында жiптiң бойымен сол жақ тереңдету.
- 5 Протяните жiп солға арқылы жiберушi игловодителя.
- 6 Проденьте жiп артында алдын ала арқылы ине ушко.
- 7 Оң жақта келтiрiлген схемасы жiптi машинамен.

1



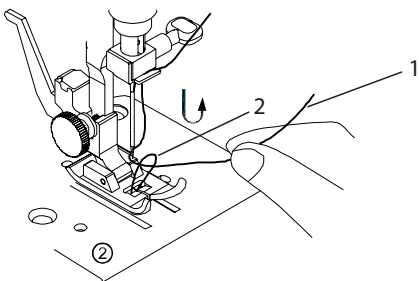
RUS

- ① Верхняя нить
- ② Нить шпульки

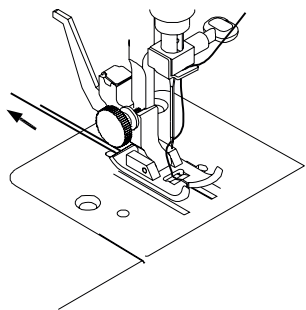
Захват шпульной нити

- 1 Поднимите рычаг прижимной лапки. Свободно удерживайте левой рукой нить, продетую в иглу, а правой прокрутите маховик на себя до тех пор, пока игла не достигнет наивысшей позиции.
- 2 Слегка потяните верхнюю нить и захватите нить шпульки, которая появится сквозь отверстие в игольной пластине.
- 3 Потяните вместе обе нити, верхнюю и шпулечную, назад под прижимную лапку, оставив около 15см свободными.

2



3

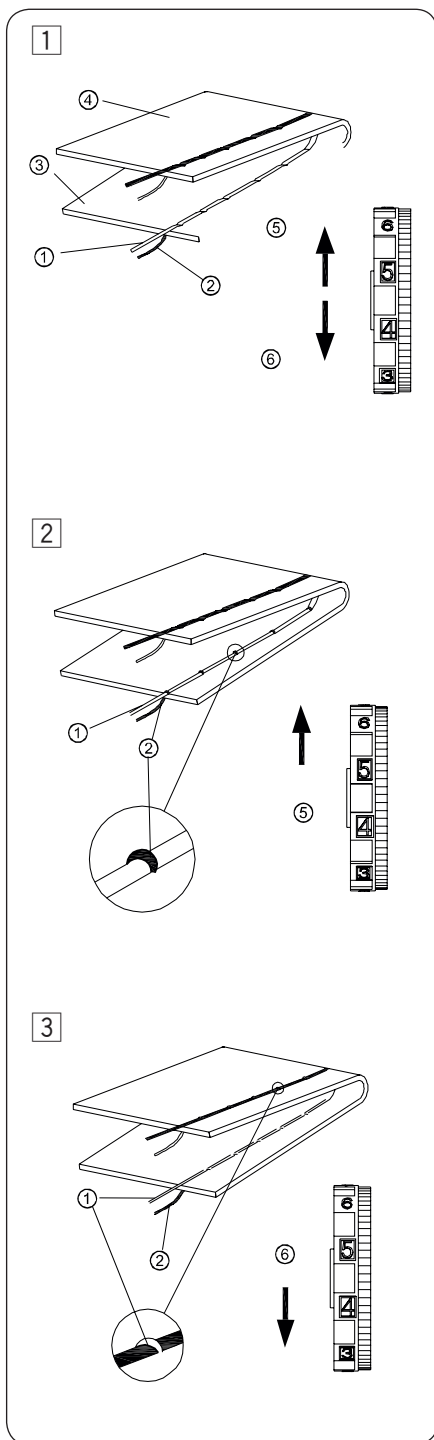


KZ

- ① Үстіңгі жіп
- ② Жіп шпулькалар

Басып алу шпульной жіптер

- 1 Көтеріңіз рычаг прижимной лапки. Еркін ұстап, сол қолмен жіп, продетую инеге, ал оң жылжыңыз маховик өзіне болғанша, ине емес, жетеді ең жоғары позиция.
- 2 Сәл тартыңыз жоғарғы жіп және захватите жіп шпулькалар, ол пайда арқылы тесік бар инелі пластине.
- 3 Күй жолағын төмен қарай тартыңыз бірге екі жіптер, жоғарғы және шпулечную, бұрын астында прижимную лапку қалдырып, шамамен 15см бос.



RUS

Регулировка натяжения верхней нити

1 Натяжение верхней нити

- ① Верхняя нить
- ② Нить шпульки
- ③ Верхняя сторона ткани
- ④ Обратная сторона ткани
- ⑤ Уменьшить натяжение
- ⑥ Увеличить натяжение

Натяжение сбалансировано, когда две нити захватывают друг друга в середине слоев ткани, которые сшиваются.

Поворачивайте колесико натяжения нити, чтобы отрегулировать натяжение нити.

Регулировка натяжения главной нити зависит от:

1. Толщины и плотности ткани
2. Количества слоев ткани
3. Типа стежка

2 Слишком тугая верхняя нить

- ① Верхняя нить
- ② Нить шпульки
- ③ Уменьшение натяжения

Если нить шпульки будет слишком видна с лицевой стороны ткани, необходимо переместить вверх (к меньшему числу) регулятор натяжения нити, чтобы натяжение верхней нити уменьшилось.

3 Слишком свободная верхняя нить

- ① Верхняя нить
- ② Нить шпульки
- ③ Увеличение натяжения

Если верхняя нить будет слишком заметной с обратной стороны ткани, необходимо переместить вниз (к верхнему числу) регулятор натяжения нити, чтобы натяжение верхней нити увеличилось.

KZ

Реттеу керу, үстіңгі жіптер

1 Керілуі үстіңгі жіптер

- ① Жоғарғы жіп
- ② Жіп шпулькалар
- ③ Жоғарғы жағы мата
- ④ Кері жағы мата
- ⑤ Азайту керілуі
- ⑥ Ұлғайту керілуі

Керілуі теңгерімді болған екі жіптің тамаша бір-бірін ортасында топтары мата, олар тігіледі.

Поворачивайте колесико жіптің реттеу үшін жіптің керілуі.

Реттеу тартуды басты жіптер тәуелді:

1. Қалыңдығы мен тығыздығы мата
2. Санын тінінің қабаттары
3. Типті стежка

2 Тым тугая жоғарғы жіп

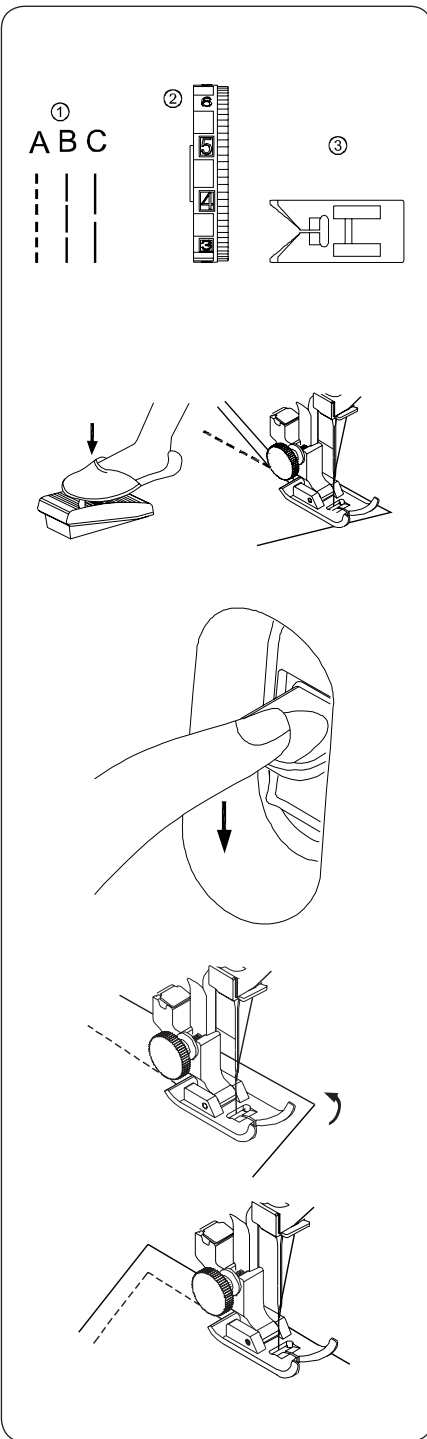
- ① Жоғарғы жіп
- ② Жіп шпулькалар
- ③ Азаюу керу

Егер жіп шпулькалар тым көрінеді жағынан жабыстыру, мата, Қажет жылжыту вверх (таңдап алады санына) реттеуші жіптің тарту үшін жоғарғы жіптің азайды.

3 Тым еркін жоғарғы жіп

- ① Жоғарғы жіп
- ② Жіп шпулькалар
- ③ Ұлғайту керу

Егер жоғарғы жіп тым көрінеді кері жағынан маталар қажет жылжыту төмен (жоғарғы саны) реттеуші жіптің тарту үшін жоғарғы жіптің артты.



RUS
Основы шитья

Прямая строчка

- ① Выбор строчки A.B.C
- ② Регулятор натяжения нити 2-6 ③

Начало шитья

Поднимите лапку, положите под нее ткань вдоль направляющей на игольной пластинке, приведите иглу в положение начала шитья, протяните верхнюю и нижнюю нить назад, опустите лапку, нажмите на педаль и начинайте шить вдоль направляющей.

ПРИМЕЧАНИЕ:

Для нормального шитья оставляйте припуск 1,6см. Для прошивки усиленных стежков нажмите на кнопку реверсного шитья, вернитесь на несколько стежков назад, а затем продолжите шить вперед.

Прошивка прямого угла

При шитье необходимо остановиться за 1,6 см. от прямоугольного угла.

1. При приближении угла, необходимо прекратить шить.
2. Поверните маховик на себя, чтобы опустить иглу.
3. Поднимите лапку и поверните ткань, оставляя припуск 1,6 см.
4. Опустите лапку и продолжайте шить.

KZ
Негіздері тігу

Тікелей тігім

- ① Таңдау тігістің А, В, С.
- ② Реттеуші, жіпті 2-6 ③

Тігуді бастаңыз

Көтеріңіз лапку, оған оған мата бойымен жіберуші арналған инелі пластинкада келтіріңіз инені жағдайы басталғанға тігу, протяните жоғарғы және төменгі жіп бұрын, опустите лапку басыңыз басқышы бастаңыз тігу бойында жіберуші.

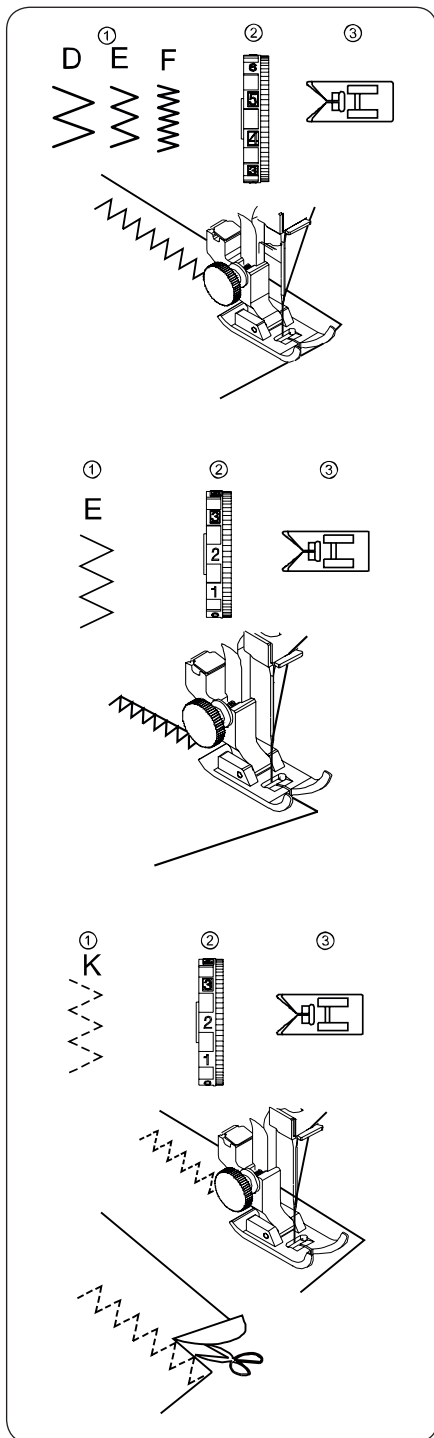
ЕСКЕРТПЕ:

Қалыпты тігу қалдырмаңыз припуск 1,6 см тігуге Арналған күшейткіш стежков батырмасын басыңыз реверсного тігу, оралыңыз бірнеше стежков бұрын, содан кейін жалғастырыңыз тігу алға.

Прошивка тікелей бұрышын

Тігу кезінде қажет тоқтау 1,6 см тік бұрышының.

1. Жақындаған кезде бұрышының тоқтатып, тігу.
2. Бұраңыз маховик, төмен түсіру үшін инені.
3. Көтеріңіз лапку қосыңыз мата қалдырып припуск 1,6 см
4. Опустите лапку және жалғастырыңыз тігу.



RUS

Зигзагообразная строчка

- ① Выбор строчки D, E, F
- ② Регулятор натяжения нити 2-5
- ③ Лапка для зигзагообразной строчки

Зигзагообразная строчка – одна из наиболее часто используемых разновидностей строчки. Ее применяют, чтобы пришить пуговицы и заклепки, обметать края или сделать декоративный шов.

Обметывание

- ① Выбор строчки E
- ② Регулятор натяжения нити 1-4
- ③ Лапка для зигзагообразной строчки

Используйте для обработки рваных или острых краев. Отступив от края ткани 0,3 см, начните шить так, чтобы игла опускалась за границей ткани справа.

Трехточечная зигзагообразная строчка

- ① Выбор строчки K
- ② Регулятор натяжения нити 1-4
- ③ Лапка для зигзагообразной строчки

Используется для шитья необработанных краев тонкой эластичной ткани, такой как искусственный шелк. В процессе шитья оставляйте достаточное количество ткани с краю, чтобы после завершения шитья Вы могли обрезать края, как показано на схеме.

KZ

Зигзагообразная тігім

- ① Таңдау жолын D, E, F
- ② Реттеуші, жіпті 2-5
- ③ Лапка үшін ирек шетке орында

Зигзагообразная тігім – бір жиі қолданылатын түрі-қаржы полициясы. Оның қолданады, пришить түймелер және тойтармалар, обметать өлкенің жасауға немесе сәндік тігіс.

Орау

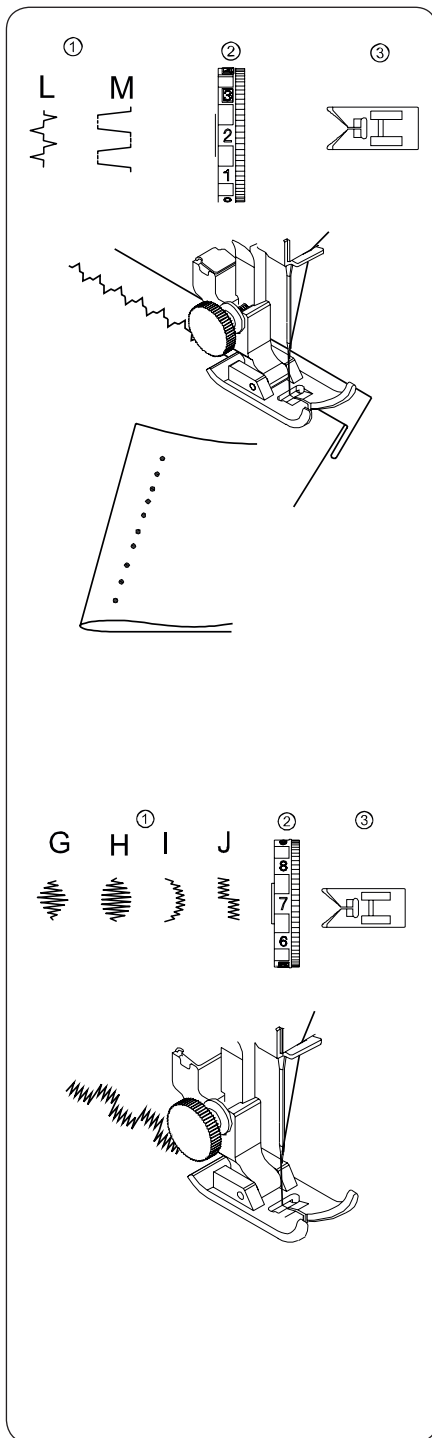
- ① Таңдау тігістің E
- ② Реттеуші, жіпті 1-4
- ③ Лапка үшін ирек шетке орында

Үшін пайдаланыңыз өңдеу рваных немесе өткір шеттерін. Отступив шетінен мата 0,3 см, бастаңыз тігу, сондықтан ине түссе, шетелде матаның оң жағы.

Үш нүктелі зигзаг тігім

- ① Таңдау жолын K
- ② Реттеуші, жіпті 1-4
- ③ Лапка үшін ирек шетке орында

Үшін пайдаланылады тігу өңделмеген шетінен жұқа серпімді жасалған маталар, осындай сияқты жасанды жібек. Процесінде тігу қалдырмаңыз жеткілікті саны матаның шетіне үшін аяқталғаннан кейін тігу Сіз қиып алу өлкенің көрсетілгендей схемасы.



RUS

Потайной шов

- ① Выбор строчки L или M
- ② Регулятор натяжения нити 1-4
- ③ Лапка для зигзагообразной строчки

Рекомендуется для грубой ткани, из которой легко выпадает стандартная строчка.

Сверните ткань с необработанным краем как показано на схеме и оставьте припуск в 0,7 см. от края. Поместите ткань в машину и сшейте так, чтобы игла проходила слева от складки ткани.

После окончания шитья на лицевой стороне ткани будет видна нить.

Декоративный шов

Используется для декоративной отделки.

- ① Выбор строчки G. H. I. J
- ② Регулятор натяжения нити 6-8
- ③ Лапка для зигзагообразной строчки

KZ

Потайной тігісі

- ① Таңдау тігістің L немесе M
- ② Реттеуші, жіпті 1-4
- ③ Лапка үшін ирек шетке орында

Үшін ұсынылады дөрекі маталар, оның оңай түседі стандартты жолақ.

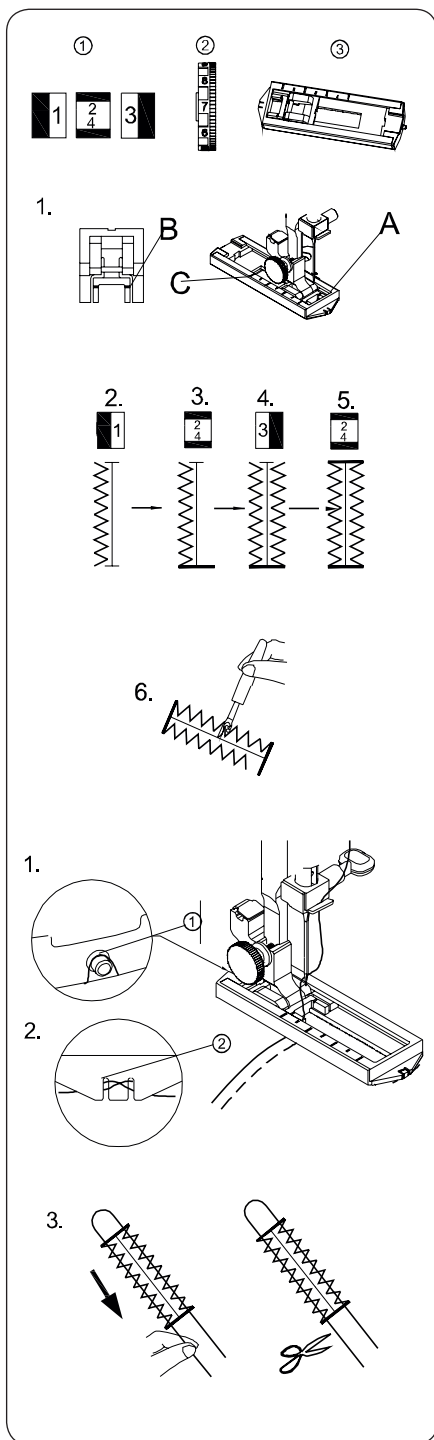
Сверните мата өңделмеген өлкесі көрсетілгендей схема қалдырыңыз припуск 0,7 см шетінен. Қойыңыз, матаны машинаға сшейте болатындай ине аралығында сол жағында терінің табиғи маталар.

Аяқталғаннан кейін тігу жағында матаның көрінеді жіп.

Сәндік тігіс

Үшін пайдаланылады сәндік өрлеу.

- ① Таңдау жолын G. H. I. J
- ② Реттеуші, жіпті 6-8
- ③ Лапка үшін ирек шетке орында



RUS

Обработка петель

- ① Выбор строчки
- ② Регулятор натяжение петли
- ③ Рамка для петли

Обработка петель

1. Зафиксируйте рамку для петель, отметьте длину петли на ткани, поместите ткань под лапку чуть ниже отметки, передвиньте к себе ползунок А на лапке так, чтобы выровнять отметку С на ползунке относительно начала отметки В. Опустите лапку.
2. Выберите тип строчки и прошейте 1 прямо до конца отметки петли. остановите иглу так, чтобы она осталась слева.
3. Выберите тип строчки 2/4 и прошейте 4-6 стежка. Остановите иглу так, чтобы она осталась справа.
4. Выберите тип строчки 3 и прошейте край петли до начала. Остановите иглу так, чтобы она осталась справа.
5. Выберите тип строчки 2/4 и прошейте 4-6 стежка. Остановите иглу так, чтобы она осталась слева.
6. Вытащите ткань, воткните в основание петли булавку, чтобы случайно не повредить шов, и разрежьте петлю вспарывателем.

Петля на тесьме

1. Поднимите лапку, просуньте тесьму в заднюю вилку лапки, потяните тесьму под лапкой к передней вилке и сделайте узелок между ее зубчиками.
 - ① Задняя вилка
 - ② Передняя вилка
2. Прошейте петлю, как указано выше. После прошивки петли вытащите ткань и отрежьте нить, которой шили.
3. Сожмите левую часть тесьмы, проведите иглой, зажатой в руке, назад по ткани, а затем обрежьте тесьму.

KZ

Өңдеу ілмектер

- ① жолын Таңдау
- ② Реттегіш керілуі ілмектер
- ③ Шеңбер үшін ілмек

Өңдеу ілмектер

1. Құлыптау шеңбері үшін ілмектер, белгілеңіз ұзындығы ілмектер мата қойыңыз мата астында лапқу сәл одан төмең, передвиньте өзине ж А лапке етіп теңестіруге белгі С ползунке басталуына қатысты белгілер. В. Басып тұратын табанды төмендетіңіз.
2. Түрін таңдаңыз сатыға жоғарылап, прошейте 1 тікелей соңына дейін белгі ілмектер. тоқтатындар инені, сондықтан қалды сол жақта.
3. Түрін таңдаңыз тігістің 2/4 және 4-6 стежкадан жасалған. Тоқтатындар инені, сондықтан қалды оң жақта.
4. Түрін таңдаңыз жолдан 3 және прошейте өлкесі ілмектер басталғанға дейін. Тоқтатындар инені, сондықтан қалды оң жақта.
5. Түрін таңдаңыз тігістің 2/4 және 4-6 стежкадан жасалған. Тоқтатындар инені, сондықтан қалды сол жақта.
6. Шығару керек мата, воткните кезі ілмектер булавку үшін кездейсоқ зақым келтірмеу тігісі, және турап болады вспарывателем.

Ілмек тесьме

- 1.Көтеріңіз лапқу, просуньте тесьму артқы ашасын лапки, күй жолағын төмен қарай тартыңыз тесьму астында лапкой алдыңғы вилке жасаңыз узелок оның зубчиками.
 - ① Артқы шанышқы
 - ② Алдыңғы айыр
2. Күту болады, жоғарыда көрсетілгендей. Кейін тігуге ілмектер шығару керек мата және отрежьте жіп, шилі.
3. сығымдау сол бөлігі ызбаны, саусақты инемен, зажатой қолында, бұрын мата, содан кейін Кесетін кесіңіз.

RUS ТЕХНИЧЕСКОЕ ОБСЛУЖИВАНИЕ МАШИНЫ

ВНИМАНИЕ:

перед проведением операций, указанных ниже, обязательно отключите машину от электропитания.

Очистка механизма передвижения ткани

1. Выньте иглу и прижимную лапку, отверткой вытащите винты из игольной пластины и снимите её.
2. Тщательно вытрите пыль и удалите остатки ткани из механизма и верните игольную пластину на место.

Очистка челночного отсека.

- ① Шпульный колпачок
- ② Фиксатор челнока
- ③ Челночная вставка
- ④ Движущийся челнок
- ⑤ Пластина челнока
- ⑥ Щетка
- ⑦ Крышка отсека со шпулькой
- ⑧ Ось
- ⑨ Слот

1. Откройте крышку отсека со шпулькой
2. Поднимите иглу в наивысшее положение, уберите прижимную лапку и откройте отсек с челноком. Вытащите оттуда все части шпульки.
3. Откройте фиксатор шпульного колпачка, выньте шпульный колпачок, освободите и вытащите пластину челнока и вычистите щеткой или сухой тканью пластину челнока и шпульный колпачок.

Фиксация пластины челнока

Удерживайте промежуточную часть движущегося челнока и переместите к нему пластину челнока, чтобы прокружная часть движущегося челнока и прокружная часть пластины челнока образовали целый круг, соедините его с челночной вставкой. Выровняйте челнок относительно оси и вставьте его в слот для челнока, зафиксируйте его и верните на место шпульный колпачок.

KZ МАШИНАҒА ТЕХНИКАЛЫҚ ҚЫЗМЕТ КӨРСЕТУ

НАЗАР:

аударыңыз: алдында операцияларды жүргізуге, төменде көрсетілген, міндетті түрде өшіріңіз машинаны от электрмен қоректендіру.

Тазалау тетігінің қозғалыс мата

1. Инені суырып алыңыз және прижимную лапку, отверткой шығару керек бұрандалар бірі инелі пластиналар, оны алып тастаңыз.
2. Мұқият вытрите шаң және жойыңыз қалдықтары маталар тетігін және верните игольную plate.

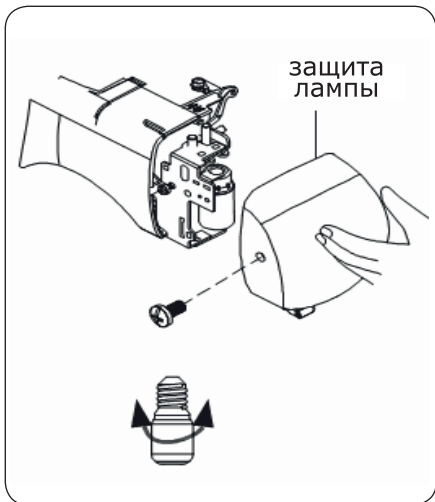
Тазалау қоржындық бөлік.

- ① Шпульный қалпақша
- ② Фиксатор челнока
- ③ Челночная кірістіру
- ④ Қозғалыстағы челнок
- ⑤ Пластина челнока
- ⑥ Щетка
- ⑦ Қақпағы бөлігі-бабына шпулькой
- ⑧ Осі
- ⑨ Слот

1. Бөліктің қақпағын ашыңыз-бабына шпулькой
2. Көтеріңіз инені наивысшее ереже, алып тастаңыз прижимную лапку ашыңыз бөлігіне байланысты болды. Шығару керек сол жерден барлық бөліктері шпулькалар.
3. Кабина корпусының құлпын ашыңыз, орауыш корпусын алып тастаңыз, косметикалық тақтайшаны босатыңыз және алыңыз және косылыс тақтайшаны және орауыш ыдысты щеткамен немесе құрғақ шүберекпен тазалаңыз.

Бақылау пластиналар челнока

Ұстап тұрыңыз аралық бөлігі қозғалыстағы челнока жылжытыңыз және оған plate челнока үшін прокружная бөлігі қозғалыстағы челнока және прокружная бөлігі пластина челнока құрды тұтас шеңбер, соедините оны челночной ендірге артында. Выровняйте челнок осіне қатысты салыңыз, оны слот үшін челнока, зафиксируйте оны верните орын шпульный қақпағы.



RUS

Замена лампочки

ВНИМАНИЕ:

во избежание ожога руки, не касайтесь лампочки, пока она не остынет.

Открутите и отсоедините крышку, прикрывающую лампу.
Выкрутите старую лампу и вставьте аналогичную новую (15W)

Технические характеристики

Модель	210,110
Напряжение	220-240В;50 Гц
Мощность	85 Вт
Количество видов строчек	13

KZ

Шамдарын ауыстыру

НАЗАР:

күюді болдырмау үшін қолына тиіспеңіз шамдары, ол остынет.

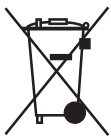
Шамды жабатын қақпақты бұрап алыңыз.
Выкрутите ескі шам салыңыз ұқсас жаңа (15W)

Техникалық сипаттамалары

Моделі	210,110
Кернеуі	220-240В;50 Гц
Қуаты	85Вт
Түрлерінің саны сатыға	13

Изделие	Швейная машина
Торговая марка	CHAYKA
Модель	New Wave 715
Производство	Жежянг Хенгьян Севинг Машин Групп Ко., ЛТД NO. 228, Сианмусилу, Хучжэнь, Джинюан, Чжэцзян, Китай
Страна происхождения	Китай
Напряжение питания, мощность	85 Вт 220~240 В 50 Гц
Класс электробезопасности	2 класс электробезопасности бытовых приборов
Сертификат соответствия	EAC
Номер сертификата	
Срок гарантии	2 года
Срок службы	7 лет
Дата производства	Серийный номер включает следующую информацию: 1-я буква – месяц выпуска: А – с января по март В – с апреля по июнь С – с июля по сентябрь D – с октября по декабрь Следующие две цифры - год производства Остальные цифры – серийный номер
Что делать в случае поломки	Пожалуйста, прекратите использование продукции и обратитесь в сервисный центр
По окончании срока эксплуатации	Данное оборудование необходимо подвергнуть безопасной утилизации согласно законодательству. При возникновении вопросов обратитесь к продавцу, у которого вы покупали машину
Представительство по ремонту и претензиям	Просьба обращаться за информацией по месту приобретения товара
Импортер	См. информацию на упаковке

Бұйым	Тiгiн машинасы
Сауда маркасы	CHAYKA
Моделi	New Wave 715
Өндiрiсi	Жежянг Хенгьян Севинг Машиналар Групп Ко., ЛТД NO. 228, Сианмусилу, Хучжэнь, Джинюан, Чжэцзян, Қытай
Шығарған ел	Қытай
Қорек кернеуi, қуаты	85 Вт 220~240 В 50 Гц
Сынып электр қауiпсiздiгi	2-сынып электр тұрмыстық аспаптар
Сәйкестiк сертификаты	EAC
Сертификат нөмiрi	
Кепiлдiк мерзiмi	2 жыл
Қызмет мерзiмi	7 жыл
Өндiрiлген күнi	Сериялық нөмiрi мынадай ақпаратты қамтиды: 1-шi әрiп – ай шығару: А – қаңтар-наурыз В – сәуiр мен маусым С – шiлде, қыркүйек D – қазан-желтоқсан Келесi екi сан – шығарылған жылы
Бұл жағдайда сынған	Яғни, пайдалануды тоқтатып, өнiмдер мен сервис орталығына жолығыңыз
Пайдалану мерзiмi аяқталғаннан кейiн	Бұл жабдық қажет қаралса, қауiпсiз кәдеге жарату заңнамасына сәйкес. Сұрақтар туындаған жағдайда, сатушымен хабарласыңыз, сiз сатып алдыңыз машинаға
Өкiлдiк және жөндеу бойынша наразылықтар	Сауалдар бойынша толық ақпарат алу үшiн тауарды сатып алу орны
Импорртаушы	қараңыз ақпаратты қаптамада



Запрещается выбрасывать бытовые электрические приборы вместе с обычным бытовым мусором, т.к. они могут содержать ряд вредных компонентов, требующих отдельной утилизации.

Лақтыруға тыйым салынады тұрмыстық электр аспаптары бірге әдеттегі тұрмыстық қоқыспен т. б., олар болуы мүмкін бірқатар зиянды компоненттерінің қажет ететін жеке кәдеге жарату.

ГАРАНТИЙНЫЙ ТАЛОН на швейную машину



Наименование изделия (модель)

Серийный номер

Дата продажи

Подпись продавца

Штамп магазина

Адрес, телефон сервисного центра
(заполняется торгующей организацией)

Россия: ООО «ЭЛФОРТ» (www.elfort.ru),
тел. +7 (495) 643-68-54, +7 (495) 925-65-00

Беларусь: ЧТУП «ЭЛФОРТ ЛТД» (www.elfort-ltd.by),
тел. +375 (17) 301-00-99, +375 (33) 351-57-74, +375 (29) 602-78-81

Казахстан: ТОО «ЭЛФОРТ», (www.elfort.kz)
тел. +7 (727) 390-40-64

Изделие проверено, претензий к внешнему виду и комплектации нет. С условиями гарантии ознакомлен.

Подпись покупателя:

Таблица гарантийных ремонтов

Дата	Характер неисправностей	Содержание ремонта	Подпись мастера, дата	Изделие получено. Претензий не имею. Подпись клиента. Дата.

Условия гарантии:

- Срок гарантии – 24 месяца со дня покупки изделия.
- Гарантия предоставляется покупателям, использующим свой товар только для личных и бытовых нужд.
- Гарантия предоставляется при предъявлении заполненного гарантийного талона и чека магазина.
- Срок гарантии на запасные части не превышает срока гарантии на изделие в целом.
- Доставка изделия в сервисный центр или торгующую организацию-продавца осуществляется силами покупателя.
- В течение гарантийного срока безвозмездно устраняются доказанные заводские дефекты путем ремонта, регулировки или замены деталей.
- Гарантия не распространяется на изделие, используемое в производственных целях, предпринимательской деятельности, в учебно-производственном процессе.
- Гарантия не распространяется на расходные принадлежности: иглы, игольные пластины, приводные ремни, подвижные рейки, шпуледержатели, ножи и петлители для оверлока, лапки, держатели катушек, лампочек освещения.
- Гарантия не распространяется на профилактические работы и смазку.
- Гарантия не распространяется на изделия, вышедшие из строя в результате неправильной эксплуатации: дефектов, вызванных падением, ударом; небрежным уходом; воздействием высокой температуры, воды; несоответствием параметров электросети; попаданием в электрические узлы насекомых; ремонта неуполномоченными лицами и т.п.