

elna
SWISS DESIGN

Дополнение к инструкции

845



Чтобы узнать функции оверлока Elna 845, просьба обратиться к инструкции для Elna 745. Функции оверлока 845 идентичны 745, за исключением наклонного игольного стержня, которого нет в оверлоке Elna 845, но к которому добавлен механизм для создания верхнего распошивального шва.

ПРИМЕЧАНИЕ:

Направитель для квилтинга не входит в комплект аксессуаров модели 845.

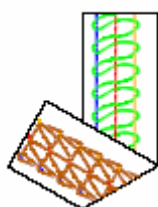


Аксессуары для создания верхнего распошивального шва

1. Устройство распределения
2. Закругленный направитель для распошивального шва (устанавливается в положение иглы R2)
3. Треугольный направитель для распошивального шва (установлен на рычаге верхнего распошивального шва, снимается для создания большей рабочей поверхности)
4. Лапка «R» для распошивального шва (заменяет прозрачную лапку «F» для распошивального шва)

ПРИМЕЧАНИЕ:

При работе с верхними распошивальными швами никогда не используйте направитель для квилтинга.



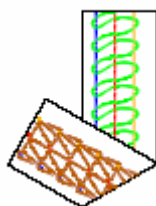
Декоративный распошивальный шов (Верхний распошивальный шов) Тройной, Широкий и Узкий

Для создания декоративного промышленного шва используют верхний распошивальный шов в 5.0 мм и 2.5 мм шириной. При этом работают две или три иглы, устройство распределения и цепной петлитель для формирования распошивального шва с петлями на лицевой и изнаночной сторонах ткани.

Обычно используется для:

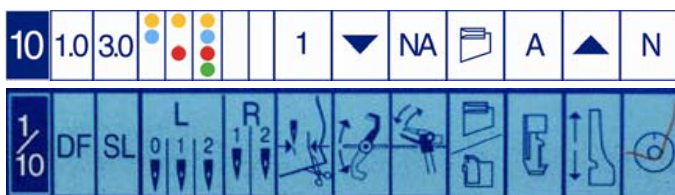
- обработки края
- верхней простежки

Подготовка машины для работы с верхним расширяющим швом



ВАЖНО:

Мы рекомендуем сначала освоить все программы (особенно расширяющие швы), описанные в инструкции для 745 оверлока, а затем приступать к освоению декоративного расширяющего (верхнего расширяющего) шва.

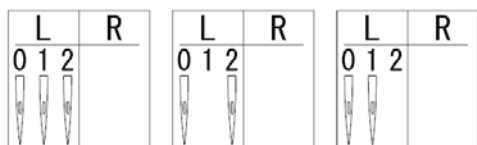


1. Выбрать программу 10.
2. Выключить машину.
3. Рукой повернуть маховое колесо на себя, проверить, остался ли верхний петлитель в нижнем нерабочем положении.
4. Выставить установки машины в соответствии с указаниями на панели информации.

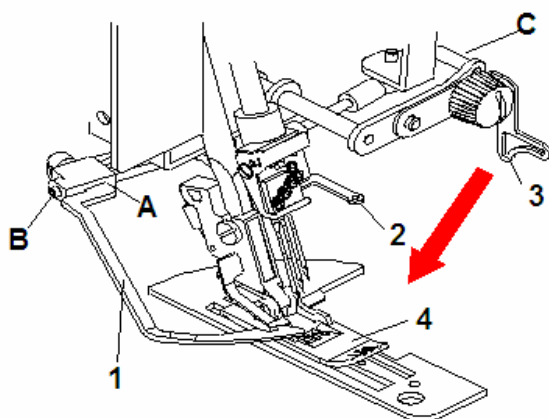
ПРИМЕЧАНИЕ:

Не устанавливайте регулятор SL длины стежка ниже 2.5. При работе с тяжелыми тканями требуются стежки большей длины.

5. В зависимости от выбранного варианта декоративного расширяющего (верхнего расширяющего) шва выставить иглы.

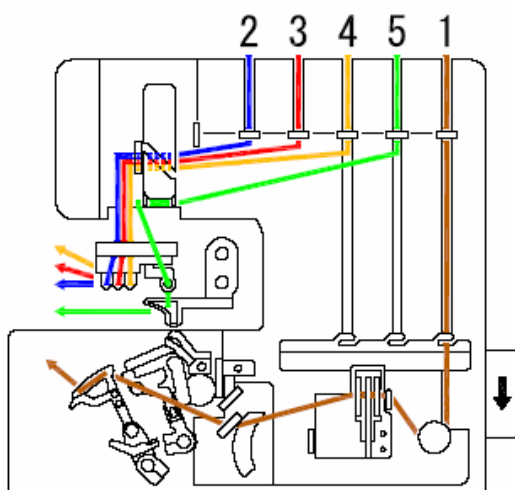


6. Установите лапку «F» для верхнего расширяющего шва (прозрачная голубая). Опустите прижимную лапку.
7. Вставьте устройство распределения (1) в отверстие (A) и отверткой затяните винт (B).
8. Слегка ослабьте винты игл R1 и R2. Вставьте закругленный направляющий для верхнего расширяющего шва (2) в отверстие для иглы R2. Затяните винт только иглы R2.
9. Откройте переднюю крышку. Опустите вниз рычаг верхнего расширяющего шва (C) с прямоугольным направляющим и винтом (3).



ПРИМЕЧАНИЕ:

Не опускайте вниз рычаг верхнего расширяющего шва, если пристегнута лапка A/B или лапка «R» в поднятом положении, или закрыта передняя крышка. Поцарапается поверхность столика, если отодвинуть рычаг верхнего расширяющего шва при закрытой передней крышке. Также может повредиться треугольный направляющий для верхнего расширяющего шва.



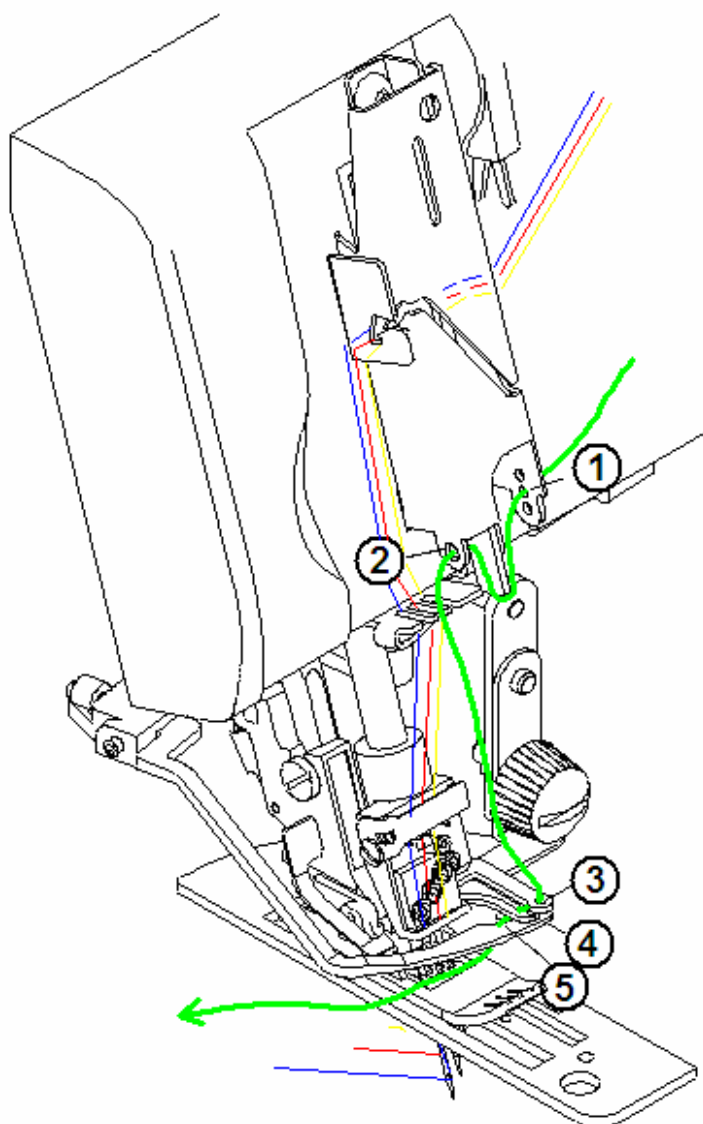
10. Рукой на себя поверните маховое колесо, проверьте движение устройства распределения и опустите иглы.

Заправьте нити в следующей последовательности:

1. коричневую нить для цепного петлителя
2. синюю нить для иглы L0
3. красную нить для иглы L1
4. желтую нить для иглы L2
5. зеленую нить для устройства распределения (см. ниже)

ПРИМЕЧАНИЕ:

Игольные нити должны быть разделены в двух последних направлятелях: синяя нить — в дальний левый, затем красная и, наконец, желтая.



Заправка нити в устройство распределения

Используйте зеленый диск натяжения и пропустите нить сквозь все пять направлятели как показано на рисунке.

В крышке нитепротягивателя справа внизу есть три отверстия. В соответствии с типом нити изменяйте положение заправки.

- Верхнее отверстие: декоративная растягивающаяся нить (Ворсистый нейлон)

- Среднее отверстие: стандартная оверлочная нить

- Нижнее отверстие: декоративная не растягивающаяся нить

11. Закройте переднюю крышку.
Поверните рукой на себя маховое колесо, проверьте движение устройства распределения и поднимите иглы.
- 12. Поднимите прижимную лапку.
Подложите ткань под лапку и иглы.
Опустите прижимную лапку.**
13. Наденьте нить для верхнего шва (зеленая) перед иглами на крючок устройства распределения.
Удерживая нить в крючке, поворачивайте маховое колесо до тех пор, пока не сформируются первые стежки.
14. Нажмите на ножную педаль и постепенно увеличивайте скорость.
15. Регулировки:
 - Поверните зеленый диск натяжения в сторону большей цифры, чтобы натянуть нить, если устройство распределения не подхватывает верхнюю нить.
 - Поверните желтый диск натяжения в сторону большей цифры, чтобы натянуть стежки при работе с Тройным или Широким верхним распошивальным швом.

ПРИМЕЧАНИЕ:

Можно снять треугольный направитель и увеличить рабочую поверхность. Рукой поверните на себя маховое колесо, поднимите игловодитель в наивысшее положение. Отодвиньте (отключите) рычаг распошивального шва. Снова поверните на себя маховое колесо и проверьте, встало ли отверстие для устройства распределения в нерабочее положение. Ослабьте/снимите винт и уберите треугольный направитель для верхнего распошивального шва.